



(12) 发明专利

(10) 授权公告号 CN 109864698 B

(45) 授权公告日 2021.06.08

(21) 申请号 201910271563.7

(22) 申请日 2019.04.04

(65) 同一申请的已公布的文献号
申请公布号 CN 109864698 A

(43) 申请公布日 2019.06.11

(73) 专利权人 河南师范大学
地址 453007 河南省新乡市建设东路46号

(72) 发明人 王科 李梦梦 陈炳全 董星池
马钦龙

(74) 专利代理机构 新乡市平原智汇知识产权代
理事务所(普通合伙) 41139
代理人 周闯

(51) Int.Cl.
A61B 3/032 (2006.01)
A61M 21/02 (2006.01)

(56) 对比文件

- CN 204246108 U, 2015.04.08
- CN 107788946 A, 2018.03.13
- CN 102151119 A, 2011.08.17
- CN 201524063 U, 2010.07.14
- CN 108209854 A, 2018.06.29
- CN 101288584 A, 2008.10.22
- US 3947098 A, 1976.03.30

审查员 张雯

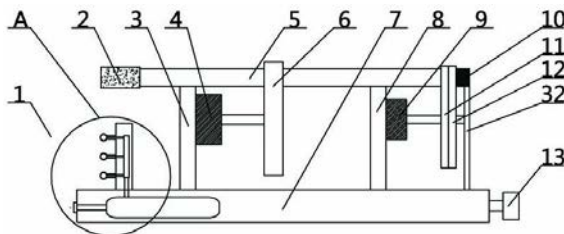
权利要求书1页 说明书3页 附图6页

(54) 发明名称

一种便携式视力测试仪

(57) 摘要

本发明公开了一种便携式视力测试仪,包括目镜、透镜盘、字母盘、减压球和口哨,医护人员打开视力测试仪,通过第一电机箱使透镜盘中的透镜与镜筒对齐,并打开电灯,视力测试者通过目镜观察字母盘上的字母朝向,当视力测试者看清字母朝向后,按压对应放向上的减压球,减压球上的气囊内的空气被挤出,挤出的空气使减压球内的口哨发出响声,现有的视力检测,往往是把视力表挂在墙上,分辨视力表中E的方向,但是这种检测方法可能使视力检测者(特别是中小學生)感到压力,测试过程毫无趣味性同时光线环境会影响检测结果,这样测得的视力并不准确,本发明使测试结果更加准确,方便医护人员携带同时使检测结果更加准确。



1. 一种便携式视力测试仪,包括装置本体,其特征在于,装置本体下部设置有底座,底座上侧左侧设置固定板,底座上侧在固定板右侧设置有第一支撑杆,第一支撑杆上端设置镜筒,镜筒左端设置目镜,第一支撑杆右侧设置第一电机箱,第一电机箱右侧的连杆固定透镜盘,透镜盘右侧的底座上设置第二支撑杆,第二支撑杆右侧设置第二电机箱,第二电机箱右侧的连杆固定字母盘,字母盘中部设置齿轮,齿轮外侧啮合齿圈,齿圈远离齿轮一侧的字母盘上均匀设置若干字母板,字母板中的字母朝向随机设置,字母朝向的字母板上固定有探杆,探杆左端设置垫片,第二支撑杆右侧的底座上侧设置第三支撑杆,第三支撑杆顶端固定电灯,第三支撑杆左侧的连杆固定滑槽盘,滑槽盘上设置有若干固定槽,固定槽内设置有压力传感器,底座右端通过固定板设置把手,底座左端设置有进气阀,进气阀通过管道与底座内气罐连接,固定板左侧设置有减压球,减压球通过固定管设置在固定板上,固定板内设置分气阀,减压球通过管道与分气阀连接,分气阀下侧通过管道与气罐连接,减压球外侧设置有硅胶层,硅胶层下设置有气囊,气囊通过管道与环形管连接,气囊与环形管连接的管道上设置安全阀,气囊内侧设置垫板,垫板中部固定第四支撑杆,第四支撑杆远离垫板一侧固定在环形管上,环形管内侧设置放气管,放气管通过管道与环形管连接,放气管与环形管连接的管道上设置第一电动阀,放气管另一侧通过管道与分气阀连接,环形管内侧还对称设置口哨,口哨分别与收缩管连接,对称设置的收缩管中部设置有挡板,收缩管通过管道与环形管连接,收缩管与环形管连接的管道上设置有第二电动阀。

2. 根据权利要求1所述的一种便携式视力测试仪,其特征在于,所述硅胶层为仿生人体硅胶材质。

一种便携式视力测试仪

技术领域

[0001] 本发明涉及视力测试设备,具体涉及一种便携式视力测试仪。

背景技术

[0002] 现今测试视力时是把视力表挂到墙上,视力测试者站到距离视力表5米左右的距离,遮挡住一只眼,分辨视力表中E字的方向,然后获得视力测试者视力的具体情况,然而在实际测试中,5米的距离或多或少会有偏差,再加上不同时刻环境光线的影响,视力测试者测到视力并不准确,视力表不方便携带而且需要平整的墙面进行悬挂,同时测试的过程对于很多人来说比较枯燥,往往很多人同时进行视力测试,医生也没有耐心仔细确认视力测试者的视力,在进行视力测试时,人的注意力主要集中在看清字母方向上,可能出现手指指的方向与看到方向不一致的情况,有的人天生方向感不强,可能指错方向造成测试结果不准,当儿童进行视力测试时,他们还可能因为没有兴趣测试,不配合医生的检测,这就更容易导致视力测试结果的不准确,因此有必要设计一种便携式视力测试仪。

发明内容

[0003] 本发明的目的是提供一种便携式视力测试仪,以解决背景技术中遇到的问题。

[0004] 为了解决上述问题,本发明提供了一种技术方案:一种便携式视力测试仪,包括装置本体,装置本体下部设置有底座,底座左端设置有进气阀,进气阀通过管道与底座内气罐连接,底座上侧左侧设置固定板,固定板左侧设置有减压球,减压球通过固定管设置在固定板上,固定板内设置分气阀,减压球通过管道与分气阀连接,分气阀下侧通过管道与气罐连接,减压球外侧设置有硅胶层,硅胶层下设置有气囊,气囊通过管道与环形管连接,气囊与环形管连接的管道上设置安全阀,气囊内侧设置垫板,垫板中部固定第四支撑杆,第四支撑杆远离垫板一侧固定在环形管上,环形管内侧设置放气管,放气管通过管道与环形管连接,放气管与环形管连接的管道上设置第一电动阀,放气管另一侧通过管道与分气阀连接,环形管内侧还对称设置口哨,口哨分别与收缩管连接,对称设置的收缩管中部设置有挡板,收缩管通过管道与环形管连接,收缩管与环形管连接的管道上设置有第二电动阀。

[0005] 优选的,所述底座上侧在固定板右侧设置有第一支撑杆,第一支撑杆上端设置镜筒,镜筒左端设置目镜,第一支撑杆右侧设置第一电机箱,第一电机箱右侧的连杆固定透镜盘,透镜盘右侧的底座上设置第二支撑杆,第二支撑杆右侧设置第二电机箱,第二电机箱右侧的连杆固定字母盘,第二支撑杆右侧的底座上侧设置第三支撑杆,第三支撑杆顶端固定电灯,第三支撑杆左侧的连杆固定滑槽盘,底座右端通过固定板设置把手。

[0006] 优选的,所述字母盘中部设置齿轮,齿轮外侧啮合齿圈,齿圈远离齿轮一侧的字母盘上均匀设置若干字母板,字母板中的字母朝向随机设置,字母朝向的字母板上固定有探杆。

[0007] 优选的,所述滑槽盘上设置有若干固定槽,固定槽内设置有压力传感器。

[0008] 优选的,所述探杆左端设置垫片。

[0009] 优选的,所述硅胶层为仿生人体硅胶材质。

[0010] 本发明的有益效果:

[0011] 本发明通过设置透镜和字母板取代了传统的测试方法,同时设置有电灯使测试环境保持稳定,使测试结果更加准确,同时人看到哪个方向的字母就按压哪个方向的减压球,不容易出现传统的方式中指错方向的问题,在测试过程中使用减压球发出声音取代传统的指方向,使测试过程更有乐趣,同时视力测试者可以通过减压球进行减压放松,使视力测试者在测试过程中尽可能多的进行视力测试,使测试结果更加准确,同时可以减小视力测试者的压力,方便进行其他测试,装置本体底座右端设置有把手,方便整体的携带。

[0012] 附图说明

[0013] 图1是本发明总体结构图;

[0014] 图2是图1中A处放大图;

[0015] 图3是本发明减压球结构图;

[0016] 图4是图3中B处放大图;

[0017] 图5是本发明字母盘结构图;

[0018] 图6是本发明滑槽盘结构图;

[0019] 图7是本发明探杆结构图。

[0020] 图中标号

[0021] 1、装置本体;2、目镜;3、第一支撑杆;4、第一电机箱;5、镜筒;6、透镜盘;7、底座;8、第二支撑杆;9、第二电机箱;10、电灯;11、字母盘;13、把手;12、滑槽盘;14、进气阀;15、气罐;16、减压球;17、分气阀;18、固定板;19、放气管;20、第一电动阀;21、气囊;22、安全阀;23、第四支撑杆;24、环形管;25、口哨;26、收缩管;27、挡板;28、第二电动阀;29、第五支撑杆;30、垫板;31、硅胶层;32、第三支撑杆;33、字母板;34、齿圈;35、齿轮;36、探杆;37、固定槽;38、压力传感器;39、垫片。

具体实施方式

[0022] 下面结合附图对本发明进行具体描述,如图1-7所示,一种便携式视力测试仪,包括装置本体1,装置本体1下部设置有底座7,底座7左端设置有进气阀14,进气阀14通过管道与底座7内气罐15连接,底座7上侧左侧设置固定板18,固定板18左侧设置有减压球16,减压球16通过固定杆设置在固定板18上,减压球16上下左右设置四个,固定板18内设置分气阀17,减压球16通过管道与分气阀17连接,分气阀17下侧通过管道与气罐15连接,减压球16外侧设置有硅胶层31,硅胶层31为仿生人体硅胶材质,硅胶层31下设置有气囊21,气囊21通过管道与环形管24连接,气囊21与环形管24连接的管道上设置安全阀22,气囊21内侧设置垫板30,垫板30中部固定第四支撑杆23,垫板30对减压球16外壁进行支撑,第四支撑杆23远离垫板30一侧固定在环形管24上,环形管24远离第四支撑杆23一侧设置放气管19,放气管19通过管道与环形管24连接,放气管19与环形管24连接的管道上设置第一电动阀20,放气管19另一侧通过管道与分气阀17连接,环形管24远离第四支撑杆23一侧对称设置口哨25,口哨25分别与收缩管26连接,两个对称设置的收缩管26中部设置有挡板27,收缩管26通过管道与环形管24连接,收缩管26与环形管24连接的管道上设置有第二电动阀28。

[0023] 所述底座7上侧在固定板18右侧设置有第一支撑杆3,第一支撑杆3上端设置镜筒

5, 镜筒5左端设置目镜2, 第一支撑杆3右侧设置第一电机箱4, 第一电机箱4右侧的连杆固定透镜盘6, 透镜盘6上安装有不同放大倍数的透镜, 透镜盘6右侧的底座7上设置第二支撑杆8, 第二支撑杆8右侧设置第二电机箱9, 第二电机箱9右侧的连杆固定字母盘11, 字母盘11中部设置齿轮35, 齿轮35外侧啮合齿圈34, 齿圈34远离齿轮35一侧的字母盘11上均匀设置八个字母板33, 字母板33中的字母朝向随机设置, 字母朝向的字母板33上固定有探杆36, 探杆36左端设置垫片39, 第二支撑杆8右侧的底座7上侧设置第三支撑杆32, 第三支撑杆32顶端固定电灯10, 第三支撑杆32左侧的连杆固定滑槽盘12, 滑槽盘12上设置有三个固定槽37, 固定槽37内设置有压力传感器38, 底座7右端通过固定板设置把手13。

[0024] 通过把手13将装置本体1带到检测视力的地方, 医护人员通过控制第一电机箱4将透镜盘6中合适的透镜对准镜筒5, 同时第二电机箱9将字母盘11上字母板33移动到滑槽盘12上的压力传感器38处, 字母板33上E字朝向处设置探杆36, 探杆36上的垫片39挤压压力传感器38, 压力传感器38受到持续压力, 通过控制器打开对应方向的减压球16内的第二电动阀28, 视力测试者通过目镜2观察字母板33上E字的朝向, 视力测试者看清E字朝向后挤压对应减压球16上的气囊21, 气囊21内的空气受到挤压通过安全阀22进入环形管24, 空气通过打开的第二电动阀28进入收缩管26, 进入收缩管26的空气在收缩管26加速后, 流向口哨25, 使口哨25发出响声, 即代表观察正确, 通过挤压气囊21视力测试者可以减轻自己的压力, 当视力测试者挤压气囊21后第二电动阀28关闭, 打开第一电动阀20通过安全阀22对气囊21进行充气, 医护人员通过控制第二电机箱9使字母盘11转动, 调整到不同的字母板33, 对应方向的减压球16内的第二电动阀28打开, 视力测试者再次通过按压减压球16上的气囊21, 当同一透镜显示的字母, 视力测试者全部选择正确的减压球16时, 医护人员调整透镜盘6使字母变小, 进行下一组测试, 当视力测试者无法正确选择减压球16时, 医护人员调整透镜盘6使字母变大, 进行测试, 通过多次测试最终确定视力测试者的视力情况, 本发明通过设置透镜盘6和字母盘11取代了传统的视力表, 设置的电灯10使字母盘11上的字母板33显示效果不受环境影响, 通过使用按压减压球16的方式取代传统的指方向, 使视力测试者不容易出现因注意力主要集中在看清字母方向上, 而指错方向, 有的人方向感不强, 可能出现看到的字母方向与自己指的方向或说的方向不一致的情况, 看到哪个方向就按压对应的减压球16, 避免了因个人原因而造成测试不准的情况, 装置本体1可以通过把手13进行移动, 通过设置减压球16使视力测试者在测试时放松减压, 减压球16内的口哨25发出声音, 使测试过程更有趣, 特别是儿童可以吸引他们的注意力, 让他们配合视力检查。

[0025] 上述技术方案仅体现了本发明技术方案的优选技术方案, 本技术领域的技术人员对其中某些部分所可能做出的一些变动均体现了本发明的原理, 属于本发明的保护范围之内。

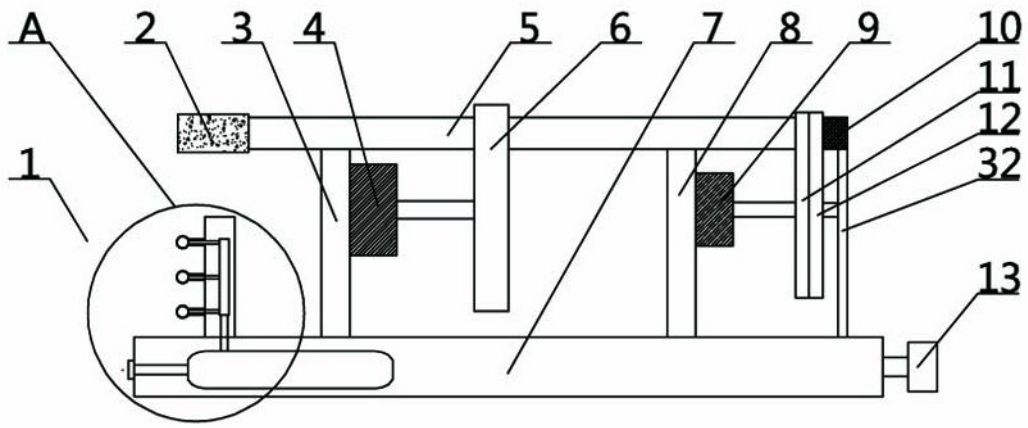


图1

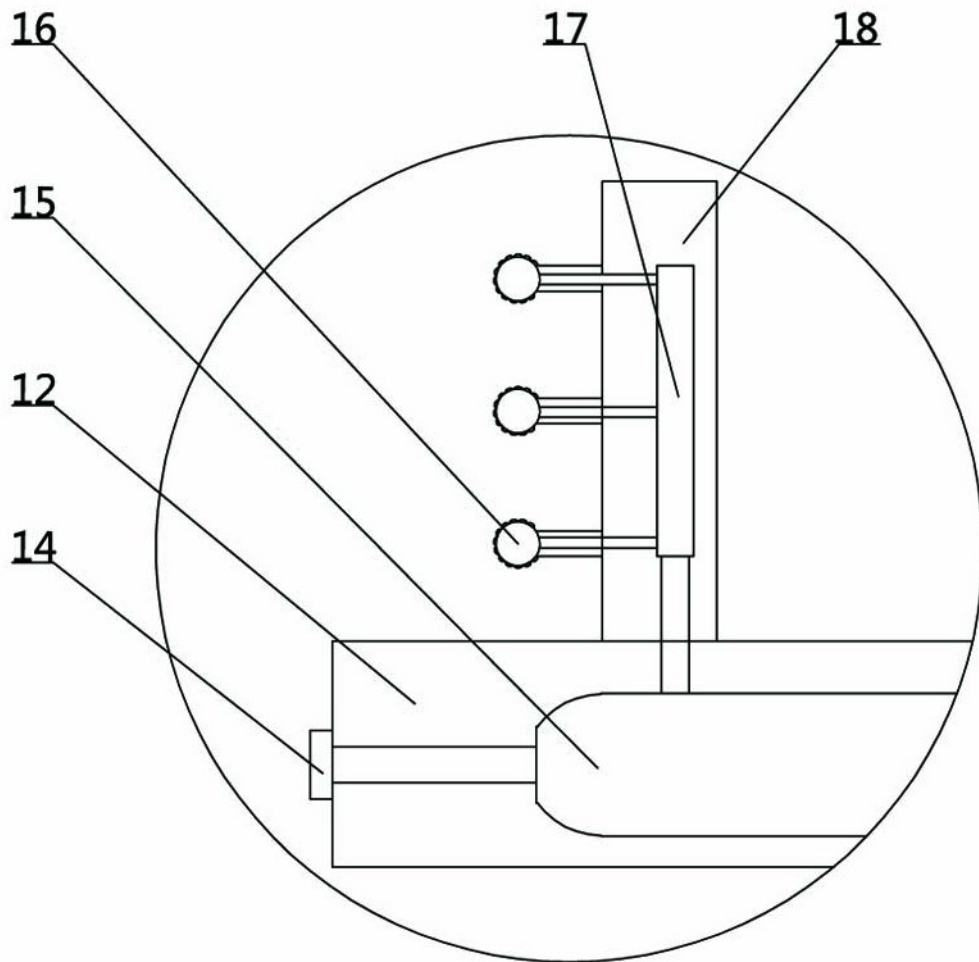


图2

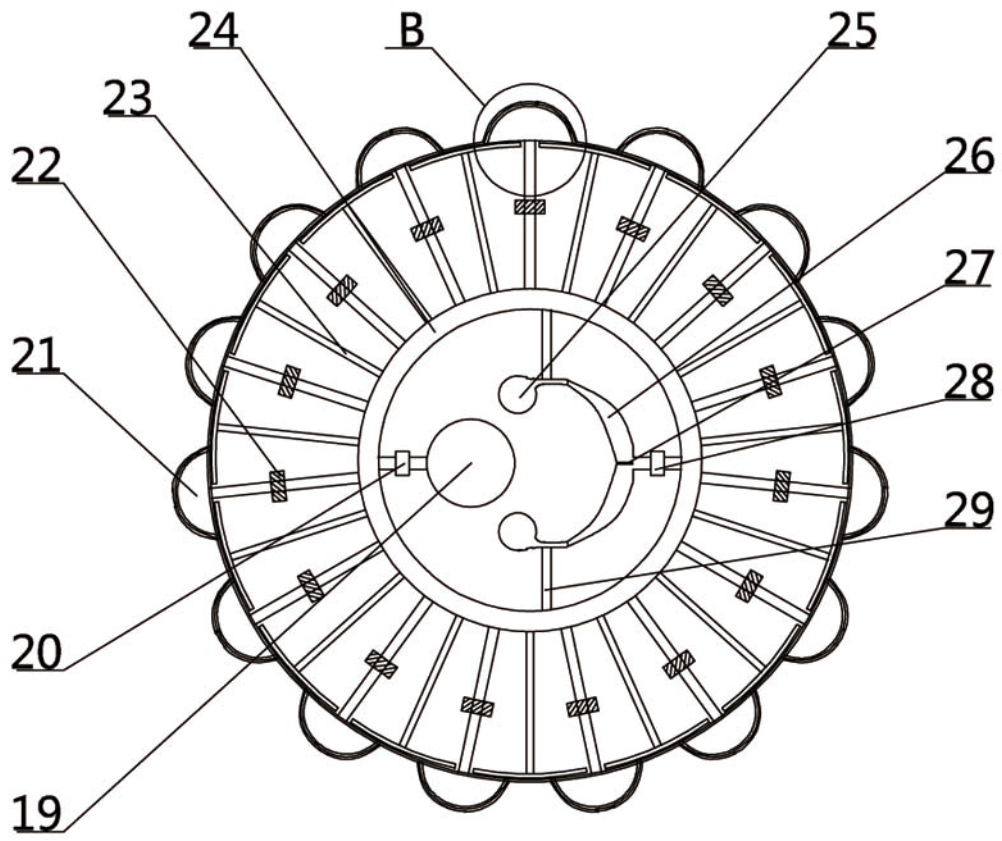


图3

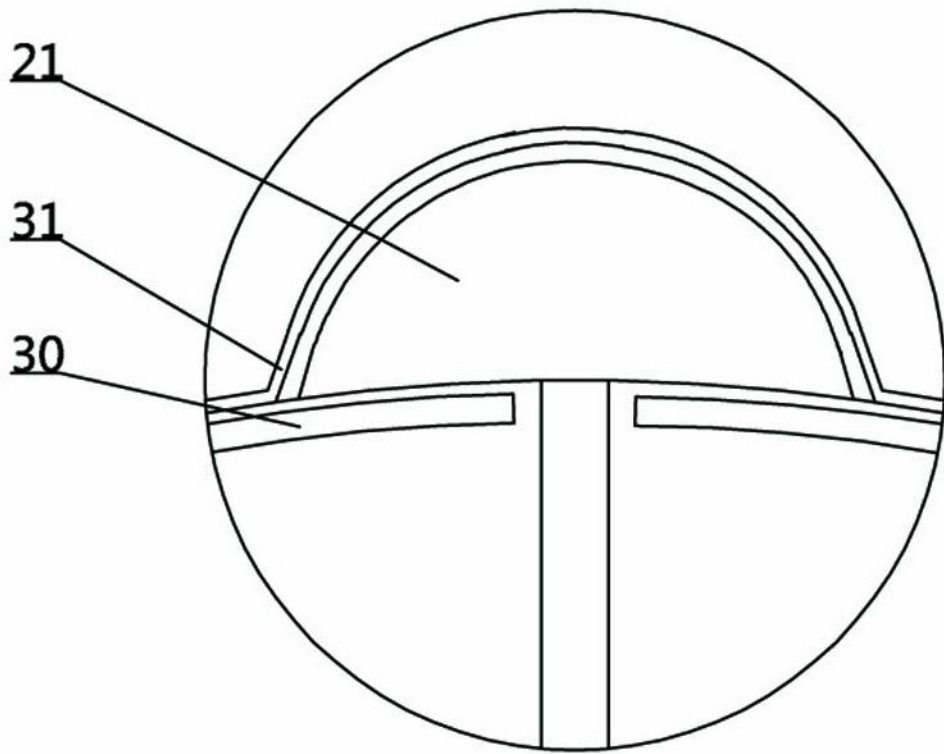


图4

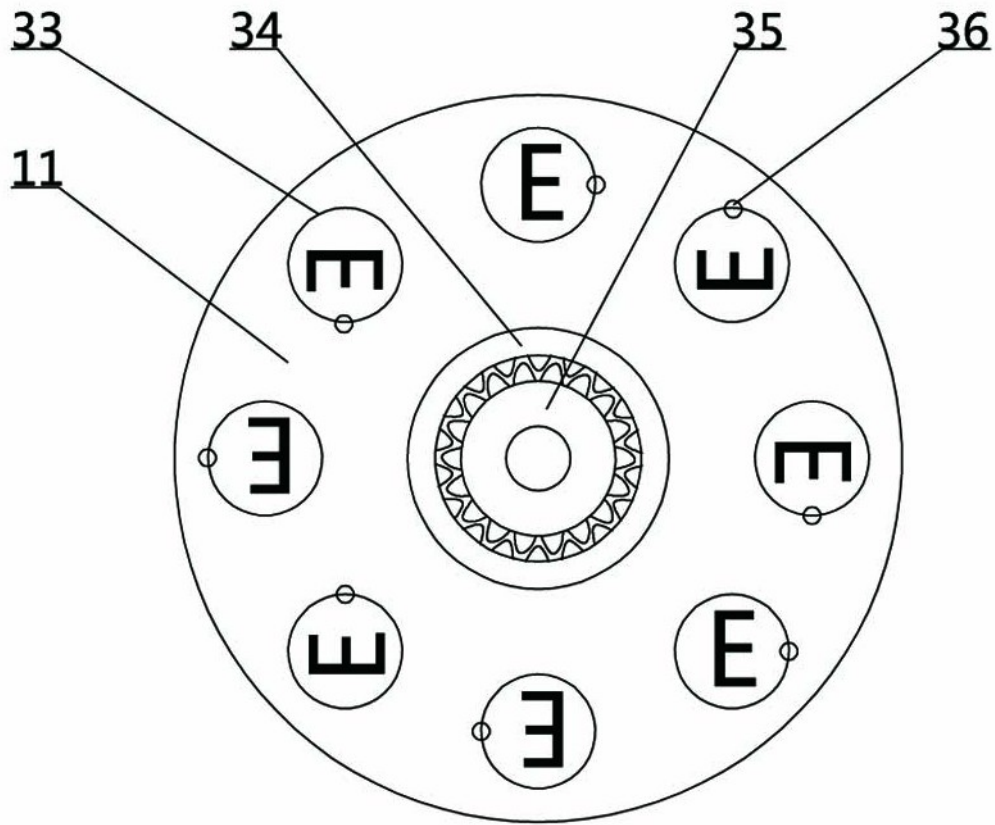


图5

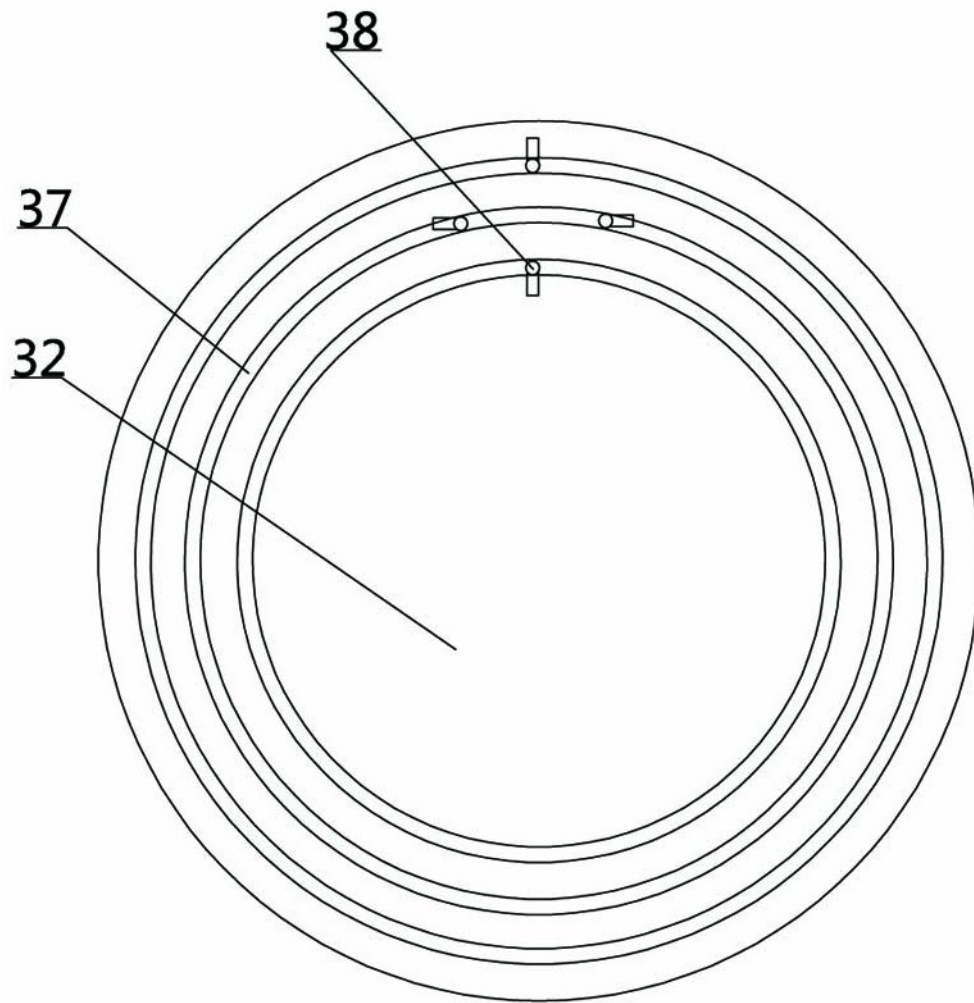


图6

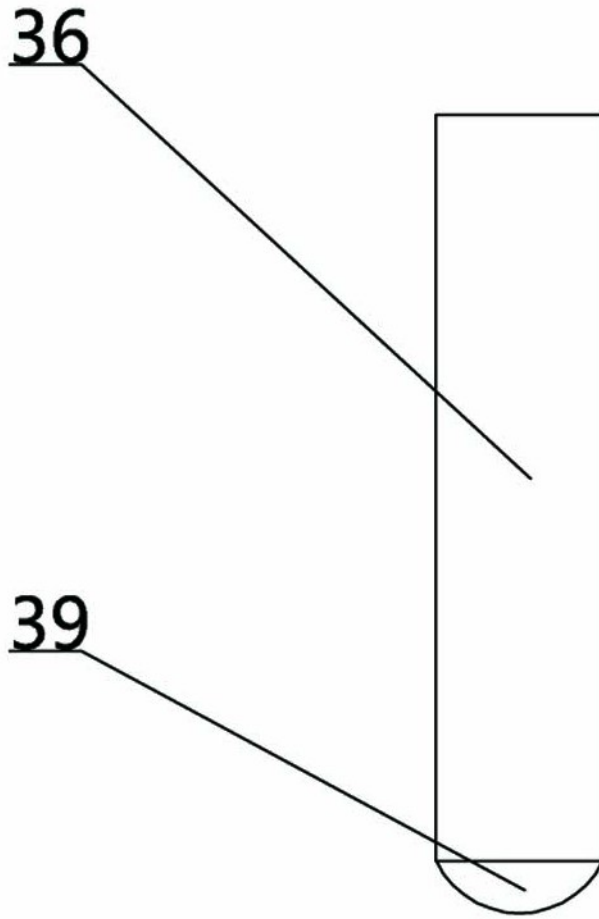


图7